

## presostatos de membrana diferenciales



PED 2014/68/EU

Construido con ejecución estanca IP55, son idóneos para su utilización en la industria alimentaria, conservera, farmacéutica, petroquímica, centrales convencionales y nucleares, donde es necesario controlar las diferencias de presiones, niveles y caudales. El elemento sensible está constituido por una membrana con doble fuelle que por medio de un pasador central interviene directamente en el microinterruptor

### 3.29 - Modelo Standard

**Escalas de regulación:** 0...250 mbar/0...600 mbar.

**Intervención eléctrica:** nr.1 o nr.2 microinterruptores conmutados (SPDT) (ver la tabla de microinterruptores).

**Diferencial:** fijo.

**Repetibilidad:** ≤1% del v.f.e.

**Regulación del punto de intervención:** interna con tornillo de paso fino para regulación micrométrica.

**Grado de protección:** IP 55 según IEC 529.

**Conexión eléctrica:** con terminales

**Borne de tierra:** ninterno.

**Temperatura de proceso:** máx 100 °C.

**Temperatura ambiente:** -25...+65 °C.

**Deriva térmica:** ≤0,05% / °C.

**Conexión al proceso:** en acero inox AISI 316.

**Elemento sensible:** membrana en acero inox AISI 316 con dos fuelles en Acero inox Aisi 316 Ti

Junta de cierre en VITON

**Caja:** en acero inox AISI 304.

**Tapa superior:** en acero inox AISI 304 con cierre balloneta

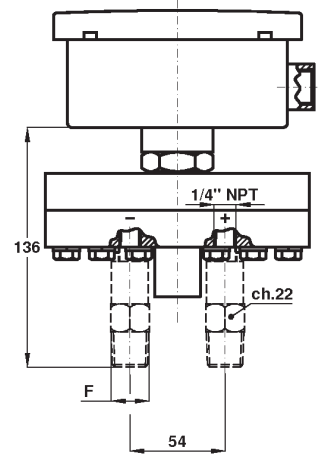
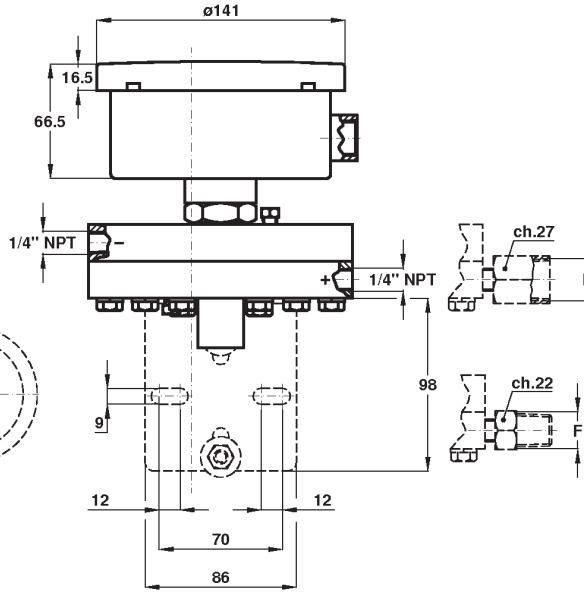
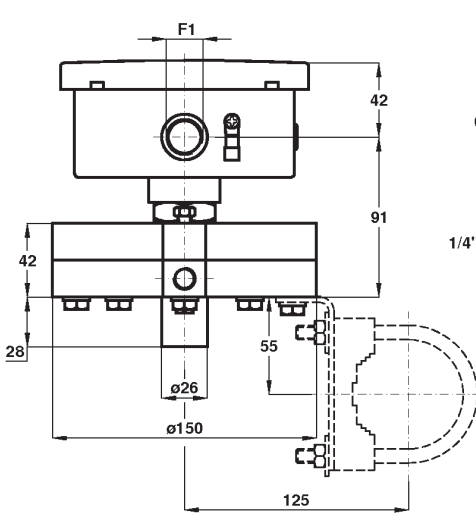
**Tapón de purga:** en acero inox AISI 316.

**Placa de identificación:** en acero inox AISI 304 grabada.

**Peso:** 6,2 kg.

Escala de regulación	Presión estática unilateral	Presión estática bilateral	Diferencial 1 micro (1)	Diferencial 2 micro (1)
20...250 mbar	2,5 bar	4 bar	10 mbar	15 mbar
25...400 mbar	4 bar	4 bar	16 mbar	20 mbar
35...600 mbar	4 bar	4 bar	20 mbar	30 mbar

(1) para micro con contactos cod. I, L, N, R, S, T, U, V el diferencial y el valor mínimo de intervención son 3 veces lo indicado en la tabla.

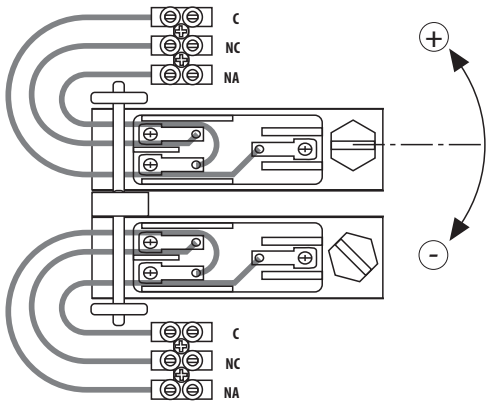


F
23F - 1/4-18 NPT F
43M - 1/2-14 NPT
43F - 1/2-14 NPT F
41M - G 1/2 A

dimensiones : mm

F1
1 - R 1/2-ISO 7/1
2 - R 3/4-ISO 7/1
3 - 1/2-14 NPT
4 - 3/4-14 NPT
A - M20 x 1,5
P11 - prensacable

### Regulación del punto de intervención



### MICROINTERRUPTORES capacidad carga resistiva

Simple/ Doble	Tipo	250	125	24
		Vca	Vca	Vcc
C/D	std.	15A	15A	0,1A
G/H	SPLASH	15A	15A	0,1A
I/L	dorado		1A	0,1A
M/P	gas inerte	15A	15A	0,1A
N/R	gas inerte dorado		1A	0,1A
S/T	SPLASH VDC	15A	15A	6A
U/V	gas inerte VDC	15A	15A	6A

### OPCIONES

APV - Salida vertical
P02 - Desengrasado para oxígeno
S31 - Brida para montaje en tubería de 2"
T01 - Tropicalización

### SECUENCIA PARA ENCARGAR

Sección / Modelo / Escala de regulación / Microinterruptor / Conexión eléctrica / Conexión al proces / Opciones					
3	29	A, B, G, H	1	APV	P02...T01
		I, L, M, P	2	23F	
		N, R	3	43M	
		S, T, U, V	4	43F	
			A	41M	
			P11		

Copyright © Nuova Fima srl. Todos los derechos reservados. No puede reproducirse ninguna parte de esta publicación, de modo alguno, sin la autorización escrita de Nuova Fima srl.

